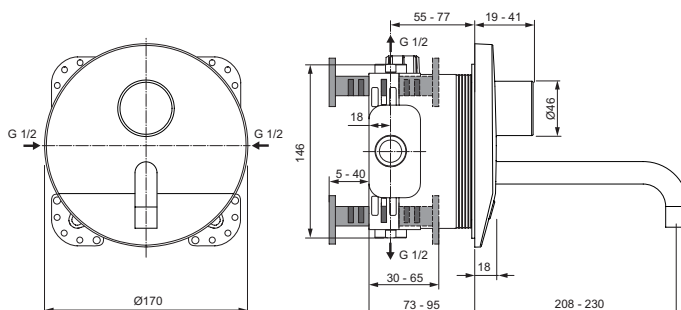




Ideal Standard

Wastafelmengkranen

Medical & Care



Artikelnummer: **A6153AA**

Elektronische wandmengkraan, opbouwdeel, 23 cm, batterij 6 V

CeraPlus elektronische wandwastafelmengkraan DN 15. Met thermostatische menging. Opbouwdeel. Vaste gegoten uitloop. Sprong 230 mm. Anti-diefstal laminaire straalregelaar. Geïntegreerde electronica. Batterijen (6 V). Veiligheidsstop na 55 sec. Thermische desinfectie mogelijk met behulp van afstandsbediening. Temperatuur instelling met behulp van speciale tool. Geluidsniveau volgens norm DIN 4109, Groep 1.

Kleur: AA - Chroom

Kenmerken:

· Thermal disinfection feature

Meer product details:

Type:	Wastafelmengkraan
Bevestiging:	Bladmontage
Bedieningsmechanisme:	Sensor
Werkdruk (bar):	3
Debiet (liter):	8
Netto gewicht (kg):	2.45
Materiaal:	Messing verchroomd
Hoogte (mm):	170
Breedte (mm):	170
Vorm:	Rond
Spoeltype:	Sensor

Ideal Standard Nederland BV.

Hambakenwetering 3, 5231 DD ,s-Hertogenbosch, Nederland - Tel: +31 (0) 77 355 08 08

Email: idealstandard.nl@idealstandard.com - Web: www.idealstandard.nl