

# Ideal Standard Daylight



Body & Mind



## B O D Y   &   M I N D

Bij Ideal Standard ligt **creativiteit** aan de basis van het ontwikkelen van nieuwe badkamerideeën. Als toonaangevend Europees merk stellen we ons tot doel uw badkamer om te vormen tot een **persoonlijke leefruimte op maat**. Duurzaam en exclusief, uitgewerkt volgens drie filosofieën: **design, functionaliteit en innovatie**. Ideal Standard weerspiegelt uw persoonlijke welzijn. We creëren een universum waar zowel uw lichaam als ziel dag na dag plezier aan beleven. Ontdek onze baanbrekende oplossingen die volledig tegemoet komen aan uw verlangens.

Om deze belofte visueel kracht bij te zetten, lanceert Ideal Standard een nieuw logo. De nieuwe **zachte, maar gracieuze rondingen** geven uiting aan de moderne elegantie waar Ideal Standard voor staat. Het huidige logo zal nog enige tijd te zien zijn op onze collecties, maar geleidelijk aan zal het vervangen worden door het nieuwe.

U mag er zeker van zijn dat Ideal Standard en haar producten meer dan ooit uw welzijn zullen vormgeven.

*Ideal  
Standard*



Chez Ideal Standard, nous estimons que la **créativité** est le détonateur de l'évolution permanente de votre salle de bains. En tant que numéro un du marché européen, Ideal Standard a pour vocation de créer **un espace vivant** qui vous ressemble vraiment. Durable et conforme à 3 notions essentielles : **le design, la fonctionnalité et l'innovation**. Ideal Standard est le reflet du bien-être personnalisé. L'esprit et le matériau rivos sur la création d'une atmosphère dans laquelle l'esprit et le corps baignent dans un plaisir sans cesse renouvelé, jour après jour. Profitez des nouvelles solutions sans précédent qui englobent vos désirs.

Présentation du nouveau logo de la marque Ideal Standard. Nous changeons l'apparence et le sens de notre logo, en optant pour une forme **douce et élégante**, en vue de transmettre une sensation de raffinement dans l'air du temps. Notre signature actuelle restera visible pendant quelque temps sur les collections Ideal Standard jusqu'à être progressivement remplacée par le nouveau logo. Vous pouvez être sûr que notre marque et nos produits vous faciliteront et amélioreront plus que jamais votre vie.

## Meer plaats in de ruimte. Plus de place dans l'espace.



Ieder mens brengt circa twee jaar van zijn leven in de badkamer door. Reden genoeg om er meer van te maken dan alleen een wasgelegenheid. Met Daylight wordt uw badkamer een deel van uw persoonlijke woonsfeer. Daarvoor zorgt het harmonieuze samenspel van de afzonderlijke elementen: een mooi consequent doorgevoerd design, hoogwaardige materialen en veel gemakkelijke bergruimte.



Chaque individu passe environ deux ans de son existence dans la salle de bains. Une excellente raison pour que cet espace soit bien plus qu'un lieu exclusivement dédié à la toilette. Avec Daylight, votre salle de bains fait partie de l'ambiance de votre intérieur. L'ensemble harmonieux de chaque élément séparé s'en porte garant : un design conséquent et réussi, des matériaux de qualité supérieure et beaucoup d'espace de rangement judicieux.

## Gestructureerde rechtlijnigheid. Linéarité structurée.



In een moderne omgeving laat het modulaire meubelsysteem Daylight zich dagelijks van zijn mooiste en tevens meest praktische kant zien. De royale aflegtableaus van de wastafel en de vloeiend aansluitende zijkasten staan borg voor comfort. Zo wordt het leven gemakkelijker en kunt u zich op het meest essentiële concentreren, namelijk uzelf.

C'est dans un environnement moderne que le système modulaire de meubles pour lavabos Daylight se montre chaque jour sous son côté le plus beau et le plus pratique. Les tablettes royales de la console ainsi que les armoires latérales juxtaposées en parfaite harmonie, sont sources de confort. La vie s'en trouve ainsi simplifiée et vous pouvez vous concentrer sur ce qu'il y a de plus essentiel. Vous en l'occurrence.

# In iedere hoek is ruimte voor ideeën. De la place pour les idées. Dans chaque coin.



## Een uitrekbaar tussenmeubel

De zijkasten worden maximaal benut dankzij een uitrekbaar tussenmeubel. Met cosmetica-tissuebox en kleine afvalcontainer.

## Armoires latérales

Les armoires latérales sont idéalement complétées par un élément télescopique. Avec boîte à tissus et petite poubelle.



## Hoge kast

Twee schuifladen en diverse legplanken bieden bergruimte voor kleine spulletjes.

## Armoire haute

Des tiroirs coulissants et plusieurs étagères permettent de ranger des petits objets.

Daylight geeft u het gevoel dat uw dagelijkse leven aangenamer verloopt. Geen wonder gezien de grote hoeveelheid detailoplossingen. Van spiegelkast met geïntegreerde magneetstrook voor nagelverzorgings-accessoires en haardrogerhouder tot de cosmetica-tissuebox in de uittrekbare lade.

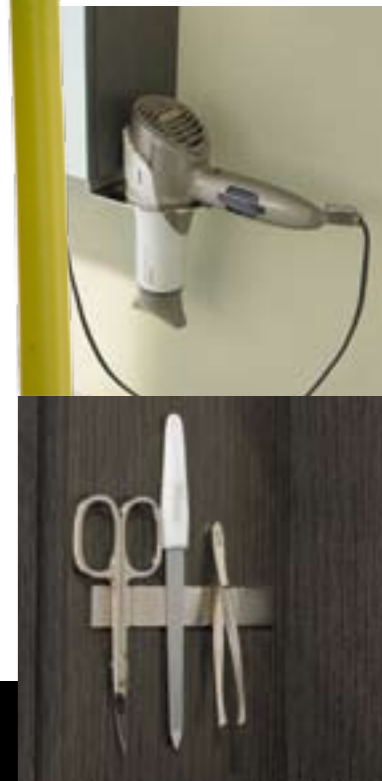


## Spiegelkast

De dubbelzijdige spiegeldeuren kunnen 175° worden geopend. Contactdoos en schakelaarelement zijn uit het zicht gemonteerd, maar gemakkelijk toegankelijk.

## Armoire à miroir

Les deux portes pourvues de chaque côté de miroir peuvent être ouvertes à 175°. La prise de contact et l'interrupteur sont hors de la vue mais néanmoins facilement accessibles.



## Magneetstrook en haardrogerhouder

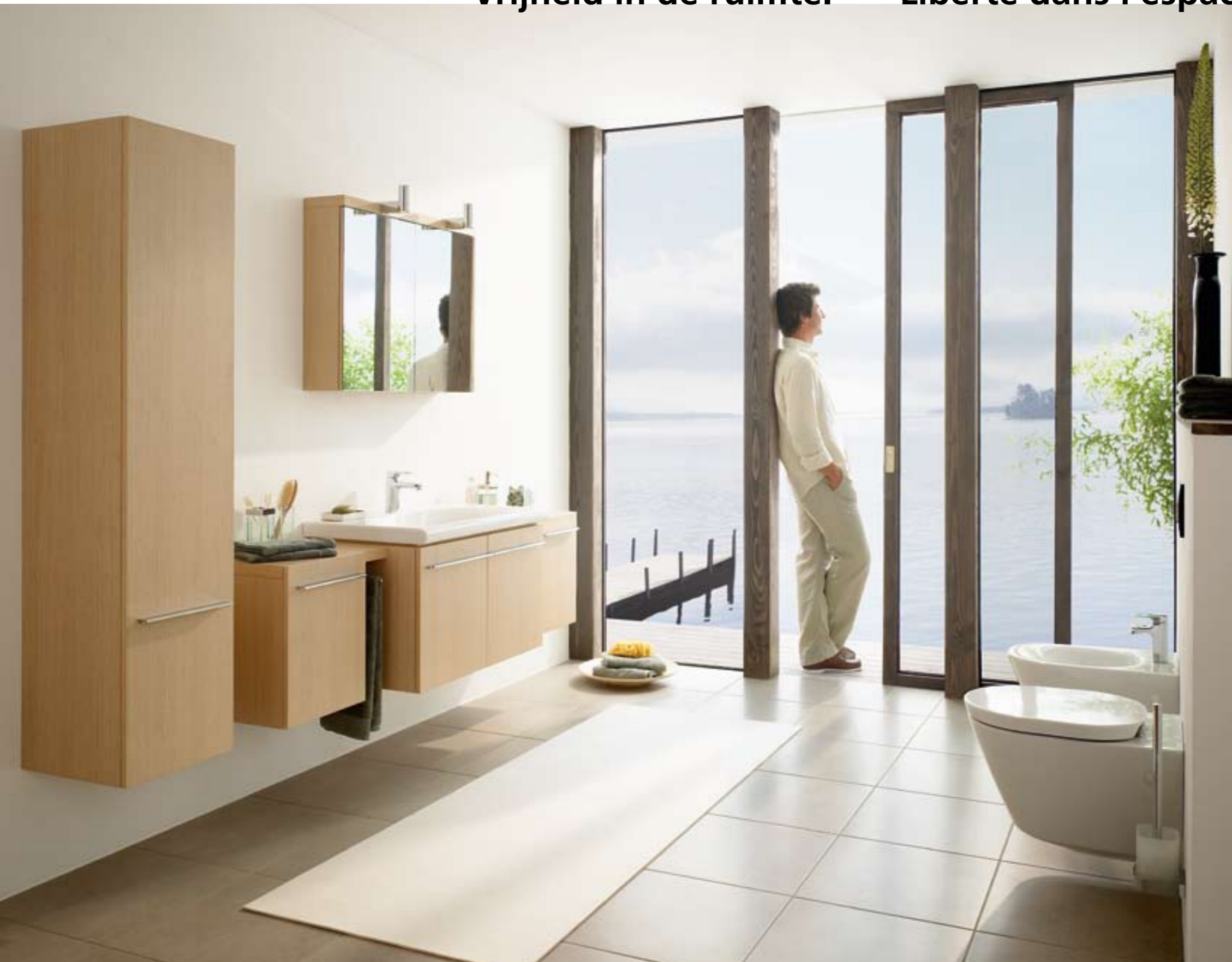
Alles prima opgeborgen en altijd binnen handbereik wanneer men het nodig heeft.

## Bande magnétique et porte sèche-cheveux

Tout est parfaitement rangé et toujours à portée de la main lorsqu'on en a besoin.

Daylight vous donne l'impression que votre vie de tous les jours est plus agréable. Rien d'étonnant à cela si l'on tient compte du grand nombre de solutions ingénieuses. Depuis l'armoire à miroir avec bande magnétique intégrée pour les accessoires de manucure jusqu'à la boîte à mouchoirs dans l'élément télescopique en passant par le porte sèche-cheveux.

## Vrijheid in de ruimte. Liberté dans l'espace.



Diep inademen en ontspannen. De ogen openen en voelen dat men aan het hectische leven is ontsnapt. Deze vrijheid biedt de serie Daylight met haar heldere vormgeving. Aangevuld met geraffineerde elementen die door hun eenvoud overtuigen en u de tijd gunnen om dat te doen wat werkelijk belangrijk is.

Inspirer profondément et se détendre. Rouvrir les yeux et sentir que l'on a échappé à l'agitation de la vie. Avec son design épuré, la série Daylight offre cette liberté. Des éléments raffinés la complètent. Leur simplicité est convaincante et vous offre le temps de faire ce qui est réellement important.



# Een streling voor het oog. Des formes belles à voir.



Stel uw badkamer naar eigen wens en behoefte samen. Met zijn uniforme design en zijn modulaire bouwwijze geeft Daylight u alle vrijheid.

Composez vous-même votre salle de bains selon vos besoins et desiderata. Avec son design uniforme et son mode de construction modulaire, Daylight vous offre la liberté voulue.

Als men ieder afzonderlijk element van de serie Daylight bekijkt, herkent men het grote geheel. Tot in detail wordt consequent aan de desbetreffende vormtaal vastgehouden en wordt alles perfect samengevoegd. Met als hoogtepunt de wastafel. De strakke buitenvorm en de vloeiende overgang naar de halvemaanvormige waskom vormen een uiterst aantrekkelijk contrast. Maar het samenspel van al die harmonieuze elementen samen maakt van Daylight een echte eye-catcher.

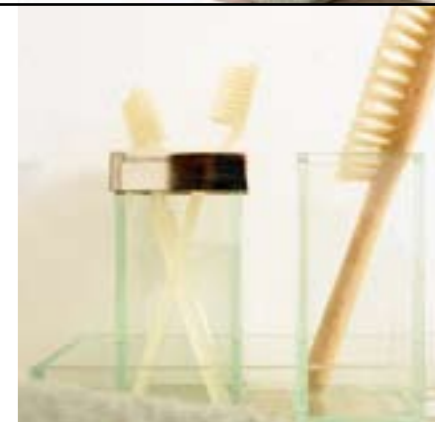
Si l'on examine séparément chaque élément de la série Daylight, on reconnaît l'ensemble : le langage des formes est appliqué de façon conséquente jusque dans les moindres détails et tout s'harmonise à merveille. Avec en point de mire, la console lavabo.

La forme extérieure aux lignes droites et le passage en douceur jusqu'au lavabo constituent un joli contraste. Mais c'est l'ensemble de tous ces éléments harmonieux qui transforme Daylight en véritable petite merveille.



**Ideal Flow**  
De wastafel wordt door het onzichtbare overloopsysteem Ideal Flow nog fraaier.

**Ideal Flow**  
Grâce au système de trop-plein invisible Ideal Flow, la console est encore plus élégante.





#### Wastafel

Met meubel of met sifonkap te combineren.

#### Console

A combiner avec un meuble mais aussi avec une demi-colonne.



#### Schuifladen en deuren

Door het softclosing-systeem sluiten de deuren zacht en behoedzaam. Hetgeen eveneens geldt voor de zelfsluitende schuifladen.

#### Tiroirs coulissants et portes

Grâce au système softclosing, les portes se ferment en douceur et avec délicatesse. Il en va de même pour les tiroirs coulissants qui se referment automatiquement.

Een badkamer die met u meedenkt.

Une salle de bains qui réfléchit avec vous.

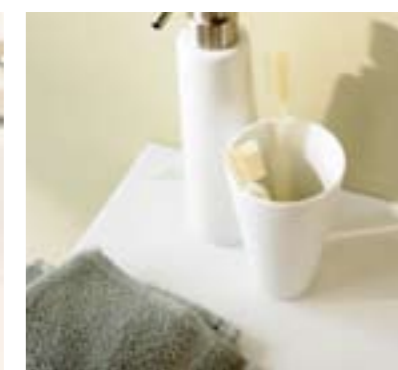


#### Aflegtableaus

Hier heeft alles en iedereen zijn plaats. Daarvoor zorgen bij het wastafelmeubel Daylight o.a. de royale aflegblad op het halvevormig gebogen wasbekken en de vloeiend aan de wastafel aansluitende meubeltableaus van de zijkanten.

#### Tablettes et plateaux

Ici, tout et chacun a sa place. Grâce notamment aux plateaux prévus sur la console de robinet en forme de croissant du meuble de lavabo Daylight. Ou encore, grâce aux tablettes des armoires latérales juxtaposées en parfaite harmonie contre le lavabo.


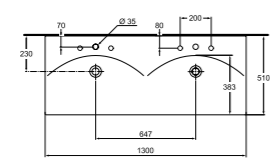
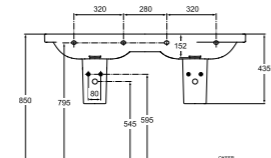



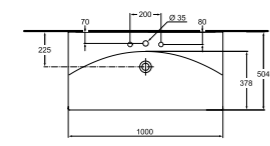
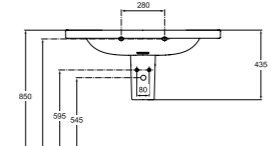
# Daylight Productoverzicht


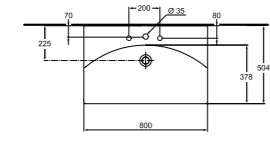
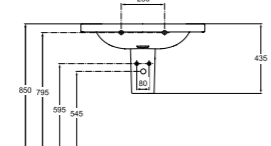
## Aperçu de produits Daylight


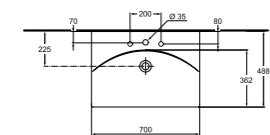
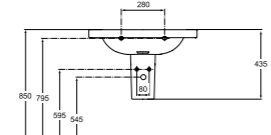
Met Daylight is het designerteam ARTEFAKT erin geslaagd om een badkamerlijn te creëren die design en functionaliteit verenigt. Dankzij het flexibele modulaire systeem en de grote diversiteit aan modellen kunnen uw wensen in badkamers van elke omvang worden vervuld. U kiest zelf kleur en combinatie.


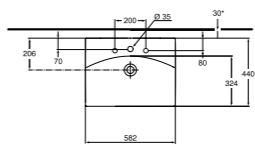

Avec Daylight, l'équipe de designers ARTEFAKT a réussi à créer une ligne de salle de bains mariant design et fonctionnalité. Le système modulaire flexible ainsi que la grande diversité de modèles permettent de satisfaire à tous vos desiderata en matière de salle de bains. Quelle que soit sa taille. A vous de choisir la couleur et la combinaison.


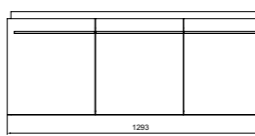
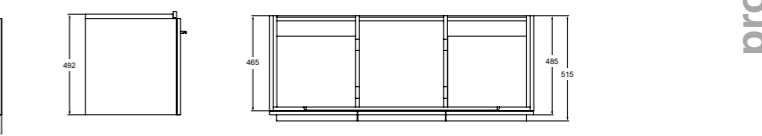
	<p><b>Dubbele wastafel 130 cm</b> met onzichtbare overloop 1300 x 510 x 160 mm Model K 0729 xx</p> 	<p><b>Double lavabo 130 cm</b> avec trop-plein invisible 1300 x 510 x 160 mm Modèle K 0729 xx</p> 	<p><b>Sifonkap / Cache-siphon</b> Model / Modèle K 0071 xx</p>
--	--	---	--


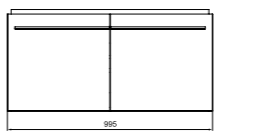
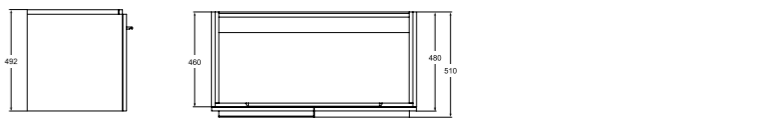
	<p><b>Wastafel 100 cm</b> met onzichtbare overloop 1000 x 504 x 160 mm Model K 0728 xx</p> 	<p><b>Lavabo 100 cm</b> avec trop-plein invisible 1000 x 504 x 160 mm Modèle K 0728 xx</p> 	<p><b>Sifonkap / Cache-siphon</b> Model / Modèle K 0071 xx</p>
---	---	---	--


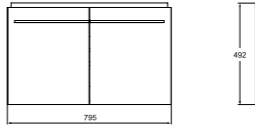
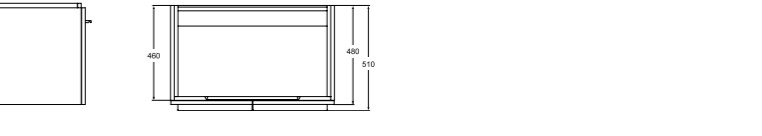
	<p><b>Wastafel 80 cm</b> met onzichtbare overloop 800 x 504 x 160 mm Model K 0727 xx</p> 	<p><b>Lavabo 80 cm</b> avec trop-plein invisible 800 x 504 x 160 mm Modèle K 0727 xx</p> 	<p><b>Sifonkap / Cache-siphon</b> Model / Modèle K 0071 xx</p>
--	--	--	--


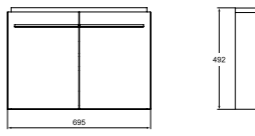

	<p><b>Wastafel 70 cm</b> met onzichtbare overloop 700 x 488 x 160 mm Model K 0726 xx</p> 	<p><b>Lavabo 70 cm</b> avec trop-plein invisible 700 x 488 x 160 mm Modèle K 0726 xx</p> 	<p><b>Sifonkap / Cache-siphon</b> Model / Modèle K 0071 xx</p>
--	--	--	--

	<p><b>Inbouwwastafel</b> met onzichtbare overloop 582 x 440 x 156 mm Model K 0730 xx</p> 	<p><b>Lavabo à encastrer</b> avec trop-plein invisible 582 x 440 x 156 mm Modèle K 0730 xx</p> 
---	--	--

	<p><b>Wastafelmeubel 130 cm</b> met 2 deuren en uittrekbare lade in het midden 1293 x 485 x 492 mm Model K 2216 xx</p> 	<p><b>Meuble lavabo 130 cm</b> avec 2 portes et élément télescopique au milieu 1293 x 485 x 492 mm Modèle K 2216 xx</p> 
---	--	---

	<p><b>Wastafelmeubel 100 cm</b> 2 deuren 995 x 480 x 492 mm Model K 2215 xx</p> 	<p><b>Meuble lavabo 100 cm</b> 2 portes 995 x 480 x 492 mm Modèle K 2215 xx</p> 
--	--	--

	<p><b>Wastafelmeubel 80 cm</b> 2 deuren 795 x 480 x 492 mm Model K 2214 xx</p> 	<p><b>Meuble lavabo 80 cm</b> 2 portes 795 x 480 x 492 mm Modèle K 2214 xx</p> 
---	--	--

	<p><b>Wastafelmeubel 70 cm</b> 2 deuren 695 x 465 x 492 mm Model K 2213 xx</p> 	<p><b>Meuble lavabo 70 cm</b> 2 portes 695 x 465 x 492 mm Modèle K 2213 xx</p> 
---	--	--

Bij bestellen in plaats van 'xx' gewenst kleurnummer opgeven, a.u.b. Verkrijgbaar in de kleuren 01, MA voor de meubels in SV-EG-HG.  
Lors de la commande, veuillez S.V.P. indiquer le numéro de couleur souhaité au lieu de "xx". Disponibles dans les coloris 01, MA, resp. les meubles dans les tons EG, SV et HG.



**Zijkast met asymmetrisch aflegblad rechts of links** met schuiflade combineerbaar met hoge kast of wastafelmeubel 476 x 370 x 471 mm (breedte zonder aflegblad: 350 mm)

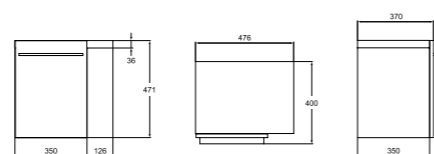
Scharnieren links  
Model K 2220 xx

Scharnieren rechts  
Model K 2221 xx

**Armoire latérale avec tablette asymétrique à gauche ou à droite** avec tiroir télescopique combinable avec armoire haute ou meuble lavabo 476 x 370 x 471 mm (largeur sans tablette: 350 mm)

Charnières à gauche  
Modèle K 2220 xx

Charnières à droite  
Modèle K 2221 xx



**Spiegelkast 80 cm** met verlichting en wandcontactdoos 795 x 170 x 650 mm

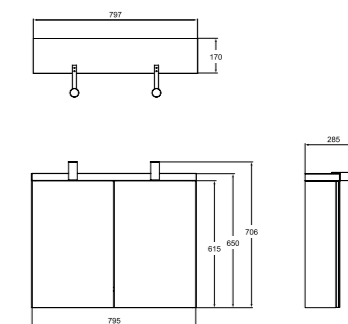
Met aarding (Nederland)  
Model K 2218 xx

Met aarding (België)  
Model xxx - zie prijslijst

**Armoire miroir 80 cm** avec éclairage et prise de contact 795 x 170 x 650 mm

Avec contact latéral de terre (Pays-Bas)  
Modèle K 2218 xx

Avec broche de terre (La Belgique)  
Modèle xxx - voir tarif



**Zijkast met symmetrisch aflegblad** met schuiflade 601 x 370 x 471 mm (breedte zonder aflegblad: 350 mm)

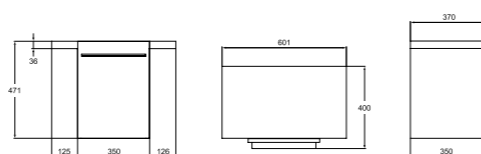
Scharnieren links  
Model K 2222 xx

Scharnieren rechts  
Model K 2223 xx

**Armoire latérale avec tablette asymétrique** avec tiroir télescopique 601 x 370 x 471 mm (largeur sans tablette: 350 mm)

Charnières à gauche  
Modèle K 2222 xx

Charnières à droite  
Modèle K 2223 xx



**Spiegelkast 70 cm** met verlichting en wandcontactdoos 695 x 170 x 650 mm

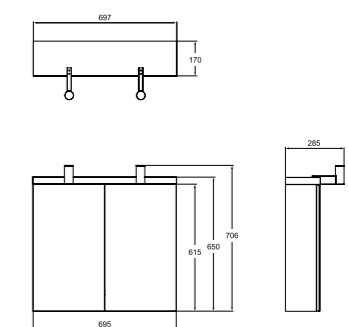
Met aarding (Nederland)  
Model K 2217 xx

Met aarding (België)  
Model xxx - zie prijslijst

**Armoire miroir 70 cm** avec éclairage et prise de contact 695 x 170 x 650 mm

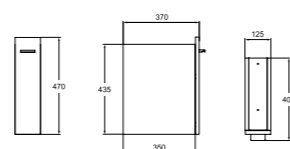
Avec contact latéral de terre (Pays-Bas)  
Modèle K 2217 xx

Avec broche de terre (La Belgique)  
Modèle xxx - voir tarif



**Uittrekbaar tussenmeubel** met cosmetica-tissuebox en kleine afvalcontainer combineerbaar met zijkast 125 x 370 x 470 mm Model K 2224 xx

**Élément télescopique** avec boîte à mouchoirs et petite poubelle combinable avec armoire latérale 125 x 370 x 470 mm Modèle K 2224 xx



**Haardrogerhouder** Combineerbaar met zij- of spiegelkast Model K 2228 AA

**Porte sèche-cheveux** combinable avec armoire latérale ou armoire à miroir Modèle K 2228 AA



**Hoge kast** met schuifladen en glazen legplanken 350 x 370 x 1635 mm

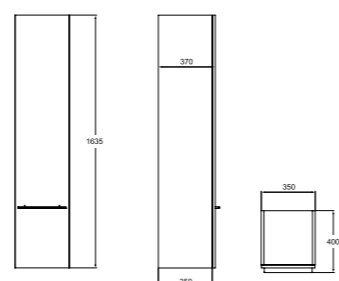
Scharnieren links  
Model K 2225 xx

Scharnieren rechts  
Model K 2226 xx

**Armoire haute** avec tiroirs coulissants et étagères en verre 350 x 370 x 1635 mm

Charnières à gauche  
Modèle K 2225 xx

Charnières à droite  
Modèle K 2226 xx



**Handdoekhouder** uittrekbaar, combineerbaar met zijkast Model K 2227 AA

**Porte-serviettes** télescopique, combinable avec armoire latérale Modèle K 2227 AA



**Spiegelkast 100 cm** met verlichting en wandcontactdoos 995 x 170 x 650 mm

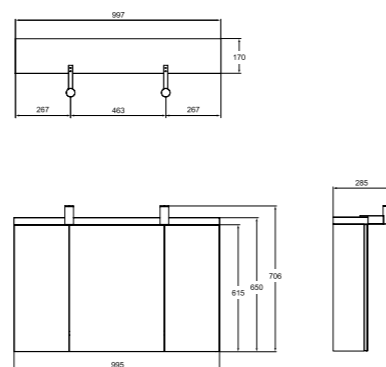
Met aarding (Nederland)  
Model K 2219 xx

Met aarding (België)  
Model xxx - zie prijslijst

**Armoire miroir 100 cm** avec éclairage et prise de contact 995 x 170 x 650 mm

Avec contact latéral de terre (Pays-Bas)  
Modèle K 2219 xx

Avec broche de terre (La Belgique)  
Modèle xxx - voir tarif



**Aan u de keuze – de volgende kleurtinten zijn voor onze nieuwe producten beschikbaar:  
A vous le choix – les couleurs suivantes sont disponibles pour nos produits :**

Glanskleuren porselein /  
Couleurs brillantes porcelaine



01 wit / Blanc

MA met Ideal Plus / avec Ideal Plus



Meubeloppervlakken /  
Surfaces de meubles



SV gelamineerde licht eiken / Décor chêne clair



EG gelamineerde donker eiken / Décor chêne foncé



HG structuurlak wit / Laque structurée blanche

Oppervlakken accessoires /  
Surfaces accessoires

AA chroom / Chrome

Bij bestellen in plaats van „xx” a.u.b. gewenst kleurnummer opgeven. Verkrijgbaar in de kleuren 01, MA, resp. de meubels in SV-EG-HG.  
Lors de la commande, veuillez S.V.P. indiquer le numéro de couleur souhaité au lieu de “xx”. Disponibles dans les coloris 01, MA, resp. les meubles dans les tons EG, SV et HG.

Wilt u meer weten over de fascinerende wereld van Ideal Standard?  
Bezoek dan onze internetsite.

Vous aimeriez en savoir plus sur le monde fascinant d'Ideal Standard?  
Consultez notre site Internet.

Ideal Standard Belgium  
Petrus Bayensstraat 70  
B-1702 Groot-Bijgaarden  
Tel. +32 (0)2 481 09 30  
Fax +32 (0)2 463 36 32  
E-mail: [issalesbelux@aseur.com](mailto:issalesbelux@aseur.com)  
[www.idealstandard.be](http://www.idealstandard.be)

Ideal Standard Nederland BV  
L.J. Costerstraat 30  
Postbus 7  
5900 Venlo  
Tel. +31 (0)77 355 08 08  
Fax +31 (0)77 354 21 86  
[www.idealstandard.nl](http://www.idealstandard.nl)



Body & Mind